

**Modular Cooking Range Line
700XP Fritös. El. Golvmodell.
800mm. 15+15L.**

Produkt # _____

Modell # _____

Namn # _____

SIS # _____

AIA # _____

**371082 (E7FREH2GF0)**Fritös. El. Golvmodell.
800mm. 15+15L. V-formade
bassänger. Dolda element.
Underskåp.**Kort specifikation****Pos.** _____

Fritös (800 mm) i golvmodell med v-formade bassänger (15+15 liter) och el-anslutning. Anpassad för anslutning underifrån eller bakifrån, och för montering mot enheter i Electrolux 700-serie.

Robust konstruktion i rostfritt stål

Toppskiva (1,5mm tjock), frontpanel och lock i rostfritt stål (AISI 304)

Högeffektiva infraröda värmelement (20 kW) placerade på utsidan av v-formade bassängerna, för ökad livslängd av olja, högre produktivitet och lättare rengöring

Termostatstyrd temperatur från +105°C till +185°C

Säkerhetstermostat för skydd mot överhettning

Tömning av olja sker via en kran till en inbyggd behållare placerad under bassängen

I höjddled justerbara fötter upp till 50 mm, i rostfritt stål (AISI 304)

Kapslingsklass: IPX4

Levereras med 2 fritöskorgar (15+15L)

Huvudfunktioner

- Enheten ska monteras på höjddjusterbara fötter i rostfritt stål.
- V-formade baljor (deep drawn).
- Högeffektiva infraröda värmelement sitter på baljornas utsida.
- Termostatreglering av oljetemperaturen på upp till max 185 °C.
- Termostat för överhettningsskydd som standard på alla enheter.
- Olja töms ut genom en kran till en behållare undertill på baljan.
- Alla viktiga komponenter sitter framtill för enkelt underhåll.
- Kapslingsklass IPX 4.
- Oljekvalitetsverktyg (kod 9B8081) för effektiv oljehantering finns som tillval.

Konstruktion

- Baljans insida har rundade hörn för enkel rengöring.
- Utvändiga paneler i rostfritt stål med Scotch Brite-behandling.
- 1,5 mm tjockt pressat rostfritt stål
- Rät vinkel mellan enheterna för att undvika utrymmen där smuts kan tränga in.

Hållbarhet

- Denna modell uppfyller den schweiziska energieffektivitetsförordningen (730.02).

Medföljande tillbehör

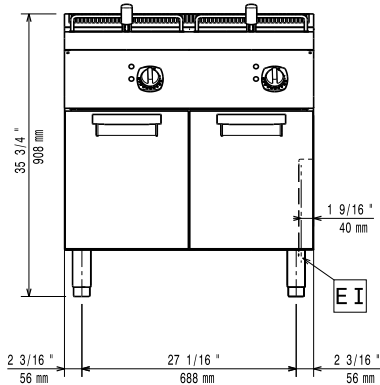
- 2 av Dörr till underskåp PNC 206350
- 2 av 1 fullstor korg för 10lt OptiOil och 14/15lt fritöser PNC 921691

Övriga Tillbehör

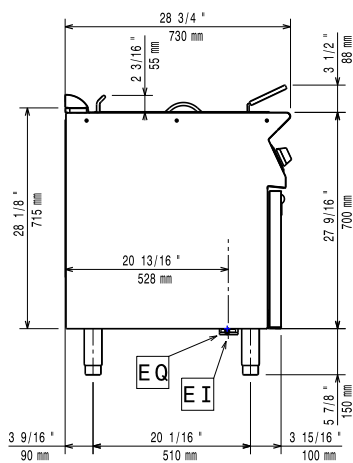
- Tätningssats PNC 206086
- Fotsats PNC 206136
- Frontsockelplåt för installation på betongsockel, 800 mm PNC 206148
- Frontsockelplåt för installation på betongsockel, 1000 mm PNC 206150
- Frontsockelplåt för installation på betongsockel, 1200 mm PNC 206151
- Frontsockelplåt för installation på betongsockel, 1600 mm PNC 206152
- Frontsockelplåt, rostfri, 800 mm PNC 206176
- Frontsockelplåt, rostfri, 1000 mm PNC 206177
- Frontsockelplåt, rostfri, 1200 mm PNC 206178

- Frontsockelplåt, rostfri, 1600 mm PNC 206179
- 4 fötter för installation på cementsockel PNC 206210
- Uppsamlingskorg för 15 l fritös. Placeras i i botten för att samla upp rester. PNC 206235
- Ett par sidosocklar (för installation rygg mot rygg) PNC 206249
- 2 st sidosockelplåtar för betonginstallation PNC 206265
- Rör för tömning av olja PNC 206301
- Skorsten 800 mm till XP700 & 900 PNC 206304
- Höger och vänster sidoräcke. PNC 206307
- Bakre ledstång, 800 mm, Marin PNC 206308
- Dörr till underskåp PNC 206350
- Stödskena till underskåp för minskat antal ben/hjul, 800mm PNC 206367
- Stödskena till underskåp för minskat antal ben/hjul, 1200mm PNC 206368
- Stödskena till underskåp för minskat antal ben/hjul, 1600mm PNC 206369
- Stödskena till underskåp för minskat antal ben/hjul, 2000mm PNC 206370
- Ryggplåtar, 800mm PNC 206374
- Ryggplåtar, 1000mm PNC 206375
- Ryggplåtar, 1200mm PNC 206376
- Skorstensnät 400mm (XP700 & XP900) PNC 206400
- 2 st sidopaneler höjd 700 djup 700mm PNC 216000
- 1 fullstor korg för 10lt OptiOil och 14/15lt fritöser PNC 921691
- 2 halvstora korgar för 10lt OptiOil och 14/15lt fritöser PNC 921692
- Filter för fritösolje-behållare PNC 921693
- Rensverktyg för avloppsrör till 15 liters fritös PNC 921695
- Uppsamlare(2+2 vingar) 15 liters fritös "V" PNC 921696

Front

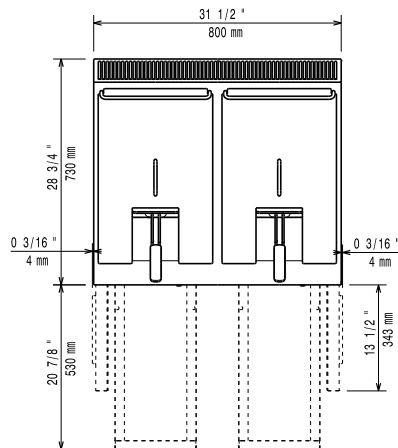


Sida



EI = Elektrisk anslutning
 EQ = Ekvipotential skruv

Topp


Elektricitet

380-400 V/3N ph/50-60 Hz

Spänning:
Total watt:

20 kW

Viktig information

If appliance is set up or next to or against temperature sensitive furniture or similar, a safety gap of approximately 150 mm should be maintained or some form of heat insulation fitted.

Brunnens invändiga dimensioner (bredd):

240 mm

Brunnens invändiga dimensioner (höjd):

505 mm

Brunnens invändiga dimensioner (djup):

380 mm

Brunnkapacitet:

13 lt MIN; 15 lt MAX

Termostat intervall:

105 °C MIN; 185 °C MAX

Nettovikt:

81 kg

Fraktvikt:

89 kg

Frakthöjd:

1130 mm

Fraktbredd:

820 mm

Fraktdjup:

860 mm

Fraktvolym:

 0.8 m³
[NOT TRANSLATED]

EFE72M15